



Handleiding

Afstellen sluitgarnituur meerpuntssluiting

Benodigheden

- Sluitgarnituur voor HMB mps DIN L/R 706100
 - Inclusief
 - Dag- en nachtsluitplaat DIN links;
 - Dag- en nachtsluitplaat DIN rechts;
 - Nachtschoot sluitkom;
 - 2 Bijzetsluitkommen met sluitplaat;
 - Opvulring;
 - Verlenglip;

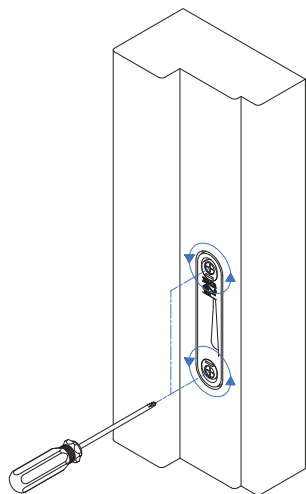
Hulpmiddelen

- Platkop schroevendraaier
- Kruiskop schroevendraaier

Verstellen van de bijzetsluitkommen met sluitplaat

Stap 1

Draai de schroeven met een kruiskop schroevendraaier los (zie afb. 1) van de bijzetsluitkom met sluitplaat (art. 706300).



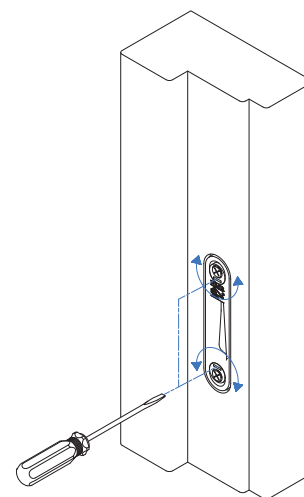
Afb. 1

Stap 2

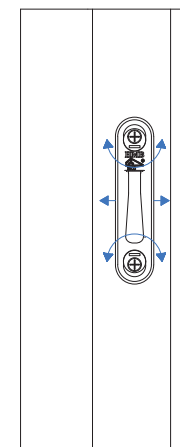
Draai de excenters mee met de kromming van de deur. Afhankelijk of de kromming links of rechtsom is, draai je de excenters respectievelijk links of rechtsom in de sponning (zie afb. 2 en 3).

Stap 3

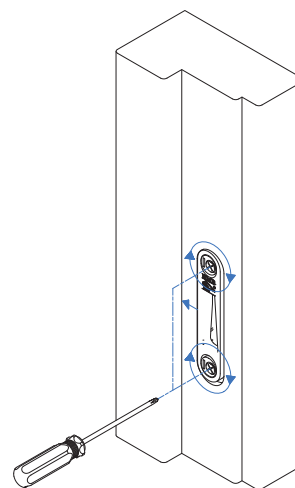
Draai de schroeven van de excenters weer vast (zie afb. 4).



Afb. 2



Afb. 3



Afb. 4

Verstelling dag- en nachtsluitplaat DIN links of rechts

Stap 1

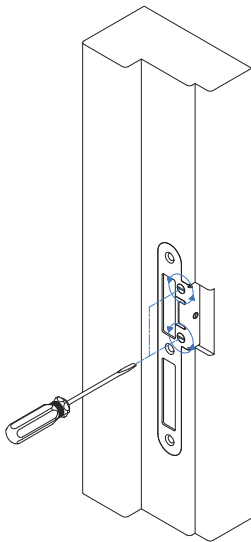
Draai de boutjes met een platkop schroevendraaier los (zie afb. 5).

Stap 2

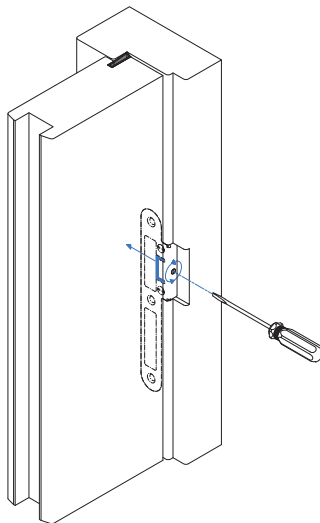
Sluit de deur en draai aan de voorkant met een kleine platkopschroevendraaier, de verstelling tegen de dagschoot aan (zie afb. 6).

Stap 3

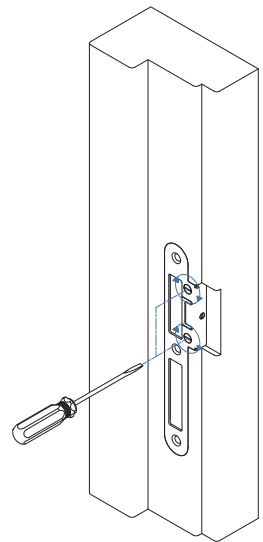
Open de deur en draai vervolgens de boutjes met een platkopschroevendraaier vast (zie afb. 7).



Afb. 5



Afb. 6



Afb. 7