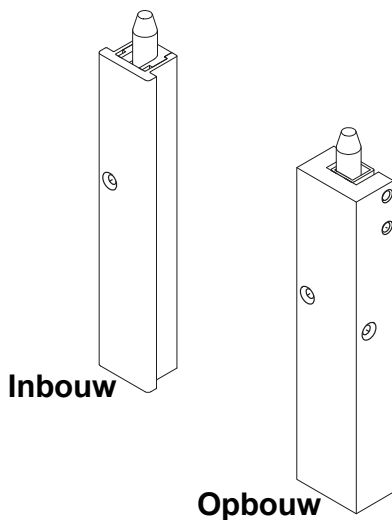


# Inkorten Multipoint inbouw of opbouw

### Handleiding te gebruiken bij:

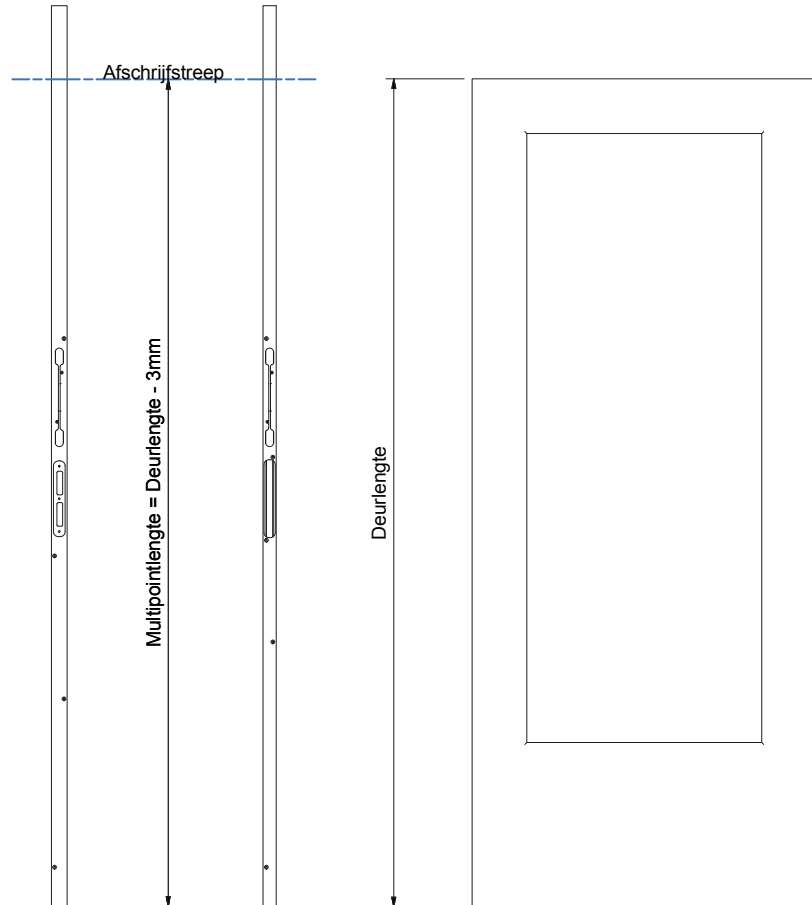
- Centreermal gatenpatroon Multipoint opbouw 101800
- Centreermal gatenpatroon Multipoint inbouw 101802



Afb. 1

## Stap 1

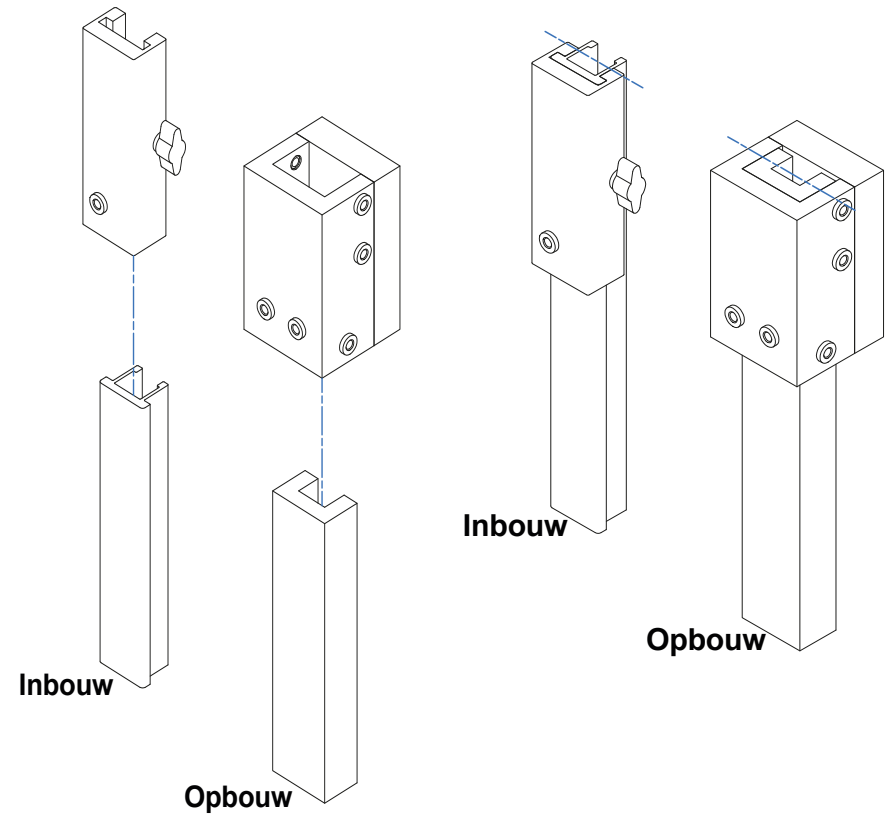
Reken de lengte van de deurmaat min 3 mm uit (zie afb. 2). Kort de Multipoint in.



Afb. 2

## Stap 2

Plaats de boormal op de Multipoint (zie afb. 3a), zorg dat deze gelijk loopt met het einde van de Multipoint. Draai de boormal vast met een inbusbout (zie afb. 3b).

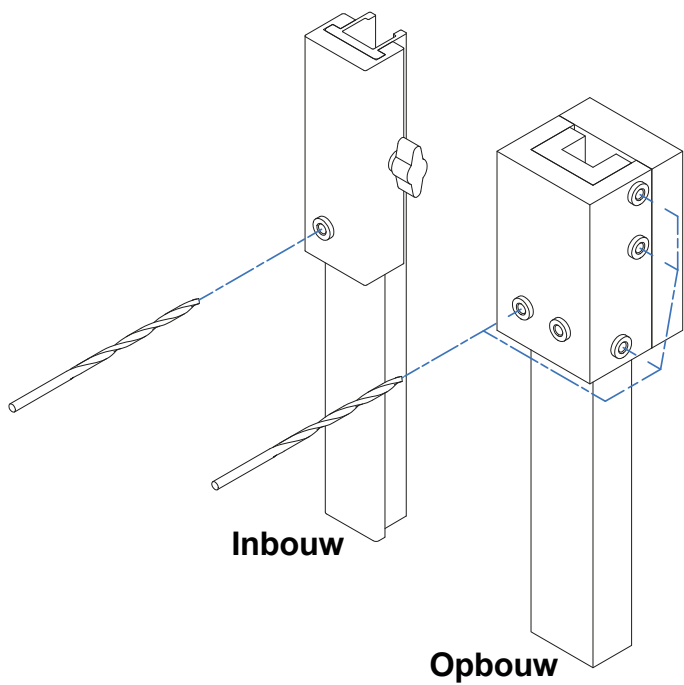


Afb. 3a

Afb. 3b

### Stap 3

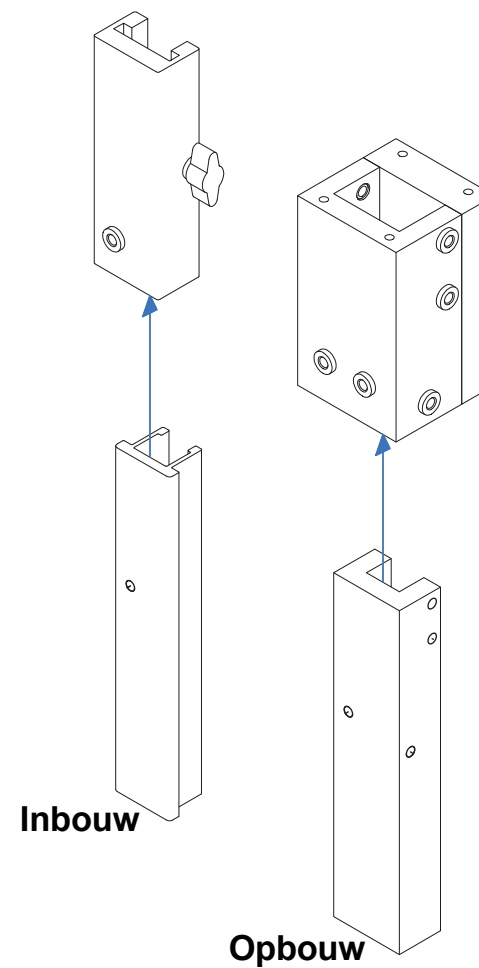
Tik met boor 5 het aluminium van de Multipoint licht aan, gebruik hiervoor de boorbus(sen) (zie afb. 4). Boor de gaten nog niet volledig, dit voorkomt namelijk het vollopen van de boor.



Afb. 4

### Stap 4

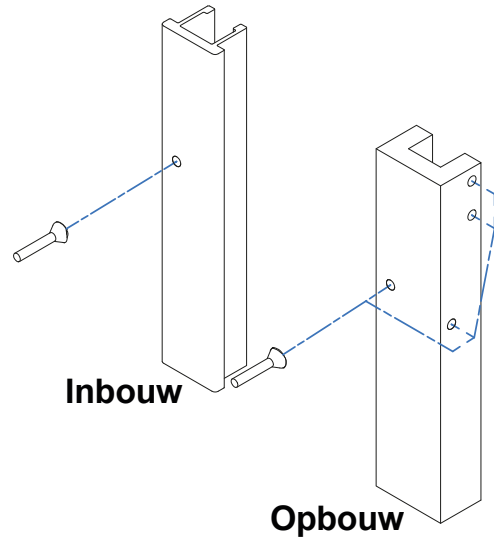
Verwijder de boormal van de Multipoint (zie nr. 1 afb. 5). Boor de gaten door het profiel en verwijder de boor uit de boormachine (zie nr. 2 (t/m 5) op afb. 5).



Afb. 5

## Stap 5

Plaats de soevereinfrees. Soeverein de geboorde gaten. De tapgaten bij de Multipoint opbouw kunt u licht soevereinen (zie afb. 6).



Afb. 6

## Stap 6

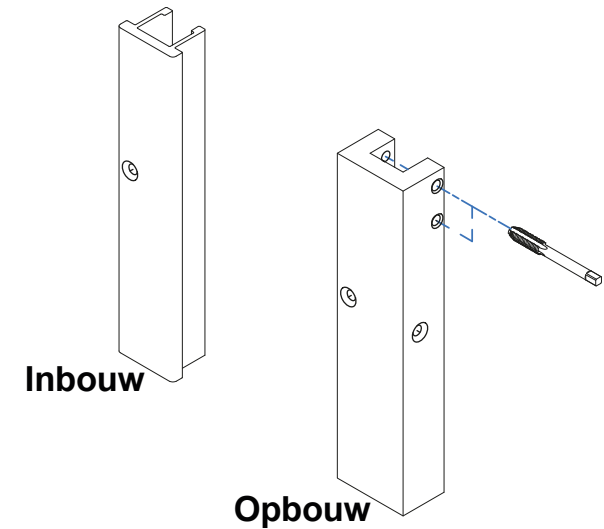
Indien nodig kort het draadeinde in. Leg de pen aan het uiteinde, gelijk met de Multipoint. Zorg dat de Multipoint in geopende stand staat, met de onderste pen naar binnen. Plaats het draadeinde naast de bedieningsstang, kort deze iets minder ver in dan nodig, zodat je hem nog kan verstellen waar nodig (zie afb. 7).



Afb. 7

## Stap 7 (Geldt alleen voor de Multipoint opbouw)

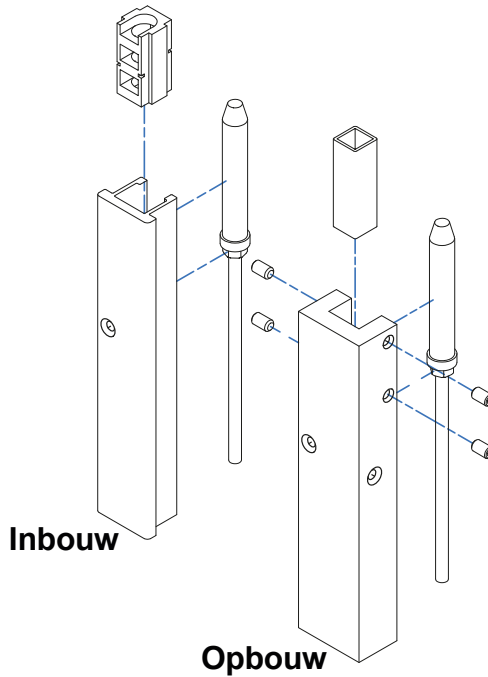
Tap met tapboor M6 het voldraad in het profiel (zie afb. 8)



Afb. 8

## Stap 8

Bevestig het draadeinde aan de bedieningsstang. Plaats de eindgeleider over de pen heen (zie afb. 9). Leg deze aan het uiteinde gelijk met de Multipoint. De Multipoint opbouw dient vastgedraaid te worden met stelschroeven. De Multipoint inbouw dient vastgeslagen te worden d.m.v. een drevel.



Afb. 9